



**ICS**  
interactive comfort seat



*2022/2023 Edition*

# SEDILI / SEATS

## INTERACTIVE COMFORT SEATS

- ICS PLUS
- ICS
- TILTING SYSTEM



Linea Meccanica | Mechanical Line



# iCS

*interactive comfort seat*

# iCS

interactive comfort seat

## SEDILI MODULARI PER UN COMFORT SU MISURA

**Il lavoro di tutti i giorni con sicurezza, qualità e stile**

Una nuova era di sedili innovativi e modulari dal design moderno e accurato realizzati secondo standard qualitativi fra i più elevati nel mercato.

Al centro il benessere e la salute dell'operatore nella sua cabina di lavoro: attenzione all'ergonomia e al comfort.



Interazione uomo-macchina con comandi e regolazioni più intuitive



Modelli configurabili per ogni esigenza con ampia varietà di optional disponibili



Human-machine interaction with intuitive controls and settings



Various models and options are available to satisfy every possible need

## MODULAR SEATS FOR TAILOR-MADE COMFORT

**Work with confidence, quality and style on a daily basis**

A new era of innovative and modular seats with a modern precise design, made according to the highest quality industry standards. The operator well-being is the key factor: maximum attention to ergonomics and comfort has been used.



# iCS

interactive comfort seat

## CARATTERISTICHE FEATURES



- Gestione delle funzioni mediante interfaccia MMI
- *Functions management by MMI*



- Stile accurato anche sul lato posteriore del sedile / cassetta documenti
- *Accurate style definition also on seat back side / document box*



- Schienale pieghevole
- *Foldable backrest*



- Prolunga schienale regolabile
- *Adjustable backrest extension*



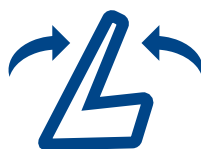
- Rivestimento misto, colore Grigio 605 e Nero 651, lavabile, traspirante e resistente allo sfregamento
- *Cover in mixed fabric, color Gray 605 and Black 651, washable, breathable and rub resistant*



- Cintura di sicurezza retrattile (2 punti)
- *Retractable seat belt (2-point)*



- Regolazione manuale avanti / indietro
- *Manual fore / aft adjustment*



- Regolazione manuale angolazione dello schienale
- *Manual backrest angle adjustment*



- Interruttore presenza operatore
- *Operator presence switch*



# iCS

interactive comfort seat

## CARATTERISTICHE FEATURES



- Supporto parte lombare dello schienale (presente nei modelli non base)
- *Back rest lumbar portion support (present in non-basic models)*



- Controllo climatizzazione (ventilazione e riscaldamento)
- *Air conditioning control (vent & heating)*



- Predisposizione per bracciolo multifunzione
- *Arrangements for multifunctional armrest or manipulator holder console*



- Braccioli regolabili
- *Adjustable armrest*



- Funzione rotazione sedile
- *Rotatable seat function*

Presente nei modelli PLUS  
Available on PLUS models



- Regolazione manuale avanti / indietro seduta
- *Cushion depth adjustment*

Presente nei modelli PLUS  
Available on PLUS models



- Basculante seduta pneumatica
- *Cushion tilt adjustment (pneumatic)*

# ICS

interactive comfort seat

## SCHIENALI STANDARD STANDARD BACKREST

### LB Schienale basso Low backrest

ICS Vedi pagina 9  
PLUS See page 9

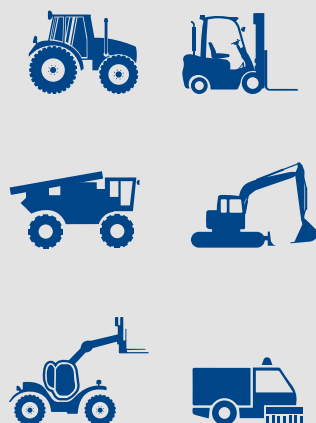
ICS Vedi pagina 23  
See page 23



### MB Schienale medio Medium backrest

ICS Vedi pagina 13  
PLUS See page 13

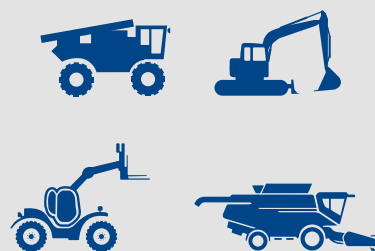
ICS Vedi pagina 27  
See page 27



### HB Schienale alto High backrest

ICS Vedi pagina 17  
PLUS See page 17

ICS Vedi pagina 31  
See page 31



# ICS PLUS

interactive comfort seat

## CONFIGURAZIONI E CARATTERISTICHE CONFIGURATIONS AND FEATURES

<b>Famiglia</b> <i>Family</i>	<b>Meccanico</b> <i>Mechanic</i>
<b>Modello</b> <i>Model</i>	ICS PLUS
<b>Opzioni schienale</b> <i>Backrest options</i>	LB - MB - HB
<b>Opzioni sospensioni</b> <i>Suspension options</i>	<b>Pneumatic Active M98ACT</b> Pneumatic M98 Mechanical M293



### Configurazioni e caratteristiche del cuscino Cushion configurations and features

	Sedile rivestito (vari tipi di stoffa, pelle optional) <i>Cut &amp; sew style (various type of fabrics, leather optional)</i>	●
	Interruttore presenza operatore <i>Operator presence switch</i>	●
	Cintura di sicurezza retrattile (2 punti) <i>Retractable seat belt (2-point)</i>	●
	Regolazione manuale avanti / indietro <i>Manual fore / aft adjustment</i>	●
	Gestione funzioni mediante interfaccia MMI <i>Function management via MMI interface</i>	●
	Regolazione avanti / indietro seduta <i>Cushion depth adjustment</i>	●
	Basculante seduta <i>Cushion tilt adjustment</i>	●
	Controllo climatizzazione (ventilazione e riscaldamento) <i>Air conditioning control (vent &amp; heating)</i>	OPTIONAL



### Configurazioni e caratteristiche dello schienale Backrest configurations and features

	Prolunga schienale - Poggiatesta regolabile <i>Backrest extension - Adjustable headrest</i>	●
	Regolazione manuale angolazione dello schienale <i>Manual backrest angle adjustment</i>	●
	Schienale pieghevole <i>Foldable backrest</i>	●
	Stile accurato anche sul lato posteriore del sedile <i>Accurate style definition also on seat back side</i>	●
	Struttura principale in alluminio pressofuso <i>Die-casting aluminum main structure</i>	●
	Porta documenti <i>Document box</i>	●
	Braccioli regolabili <i>Adjustable armrests</i>	●
	Predisposizione per bracciolo multifunzione o console porta manipolatori <i>Arrangements for multifunctional armrest or manipulator holder console</i>	OPTIONAL
	Supporto parte lombare <i>Lumbar support</i>	OPTIONAL

# ICS

interactive comfort seat

## PLUS

### Specifiche tecniche sospensioni Suspensions technical specifications

#### M98ACT

##### Sospensione pneumatica attiva

- Sospensione pneumatica a pantografo con ammortizzatore magnetorelogico attivo.
- Regolazione continua del peso conducente da 50 a 150 Kg.
- Corsa del molleggio 120 mm. - Regolazione continua in altezza con campo di registrazione 80 mm.
- Regolazione automatica del peso.
- Regolazione longitudinale su guide con campo di registrazione 200 mm.
- Tensione di alimentazione 12V c.c. (disponibile anche versione a 24V c.c.).
- Antishock di serie con corsa 20+20 mm.
- OPTIONAL: Limitatore di altezza con campo di registrazione 80 mm.

#### M98ACT

##### Pneumatic active suspension

- *Pneumatic pantograph suspension with MR-dumper*
- *Continuous adjustment of driver's weight from 50 to 150 kg.*
- *Suspension travel: 120 mm.*
- *Continuous height adjustment; range of adjustment: 80 mm.*
- *N.B. Height adjustment automatically adjusts weight.*
- *Longitudinal adjustment on runners; range of adjustment: 160 mm.*
- *Supply voltage: 12 V DC (24 V DC version also available).*
- *Anti-shock device with 20+20 mm travel.*
- ON REQUEST: Height limiting device; range of adjustment: 80 mm.



La nuova sospensione pneumatica attiva (magnetorelogica) riduce le vibrazioni che arrivano all'utilizzatore durante l'utilizzo della macchina fino al 40% rispetto ad una sospensione tradizionale pneumatica, soprattutto in condizioni gravose.

*The new active suspension (MR-Dumper) thanks to the features, dampens the vibrations of approximately 40% compared a traditional pneumatic suspension, spike condition especially.*

#### M98

##### Sospensione pneumatica

- Sospensione pneumatica a pantografo con ammortizzatore ad effetto idraulico diretto.
- Regolazione continua del peso conducente da 50 a 130 Kg.
- Corsa del molleggio 120 mm. - Regolazione continua in altezza con campo di registrazione 80 mm.
- N.B.: La regolazione dell'altezza regola automaticamente il peso.
- Regolazione longitudinale su guide con campo di registrazione 160 mm.
- Tensione di alimentazione 12V c.c. (disponibile anche versione a 24V c.c.).
- Antishock di serie con corsa 20+20 mm.
- OPTIONAL: Limitatore di altezza con campo di registrazione 80 mm.

#### M98

##### Pneumatic suspension

- *Pneumatic pantograph suspension with direct-acting hydraulic shock-absorber.*
- *Continuous adjustment of driver's weight from 50 to 130 kg.*
- *Suspension travel: 120 mm.*
- *Continuous height adjustment; range of adjustment: 80 mm.*
- *N.B. Height adjustment automatically adjusts weight.*
- *Longitudinal adjustment on runners; range of adjustment: 160 mm.*
- *Supply voltage: 12 V DC (24 V DC version also available).*
- *Anti-shock device with 20+20 mm travel.*
- ON REQUEST: Height limiting device; range of adjustment: 80 mm.



#### OMOLOGAZIONE / HOMOLOGATION

ICS LB/MB Sospensione Pneumatica / *Pneumatic Suspension M98:*

- ISO 7096/2000: EM2-EM3-EM4-EM5-EM6-EM7-EM8-EM9
- EN 13490: IT1-IT2-IT4
- EU1322/2014 (Mother regulation): A2-A3

#### M293

##### Sospensione meccanica

- Sospensione meccanica a pantografo con ammortizzatore ad effetto idraulico diretto.
- Regolazione continua del peso da 50 a 130 Kg.
- Corsa del molleggio 110 mm.
- Regolazione in altezza con campo di registrazione 70 mm.
- Regolazione longitudinale su guide con campo di registrazione 160 mm.

#### M293

##### Mechanical suspension

- *Pantograph mechanical suspension with direct-acting hydraulic shock-absorber.*
- *Continuous adjustment of driver's weight from 50 to 130 kg.*
- *Suspension travel: 110 mm.*
- *Height adjustment; range of adjustment: 70 mm.*
- *Longitudinal adjustment on runners; range of adjustment: 160 mm.*



#### OMOLOGAZIONE / HOMOLOGATION

ICS LB/MB Sospensione Meccanica / *Mechanical Suspension M293:*

- ISO 7096/2000: EM1-EM2-EM3-EM4-EM5-EM6-EM7-EM8-EM9
- EN 13490: IT1-IT2-IT4
- EU1322/2014 (Mother regulation): A2-A3



# iCS PLUS

*interactive comfort seat*

**LB**

**Schienale basso**  
**Low backrest**



# iCS PLUS

**LB** Schienale basso  
Low backrest

*interactive comfort seat*

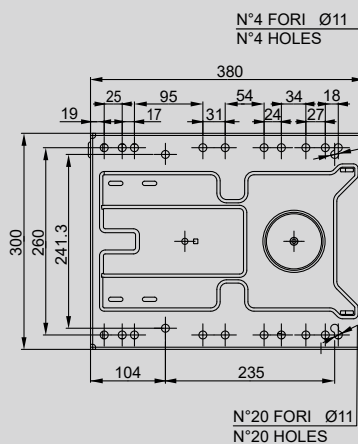
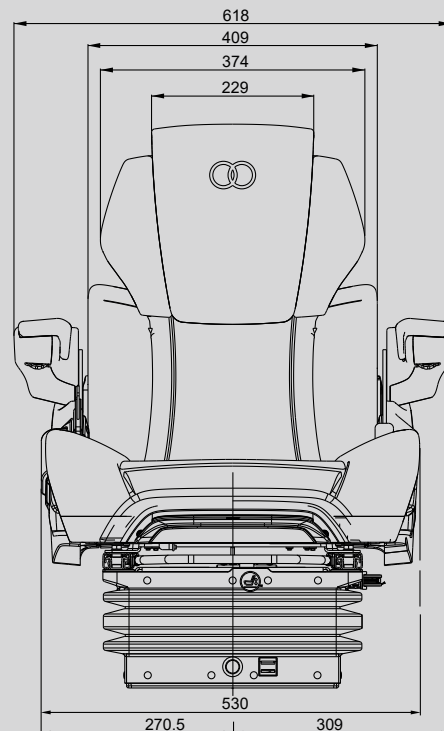
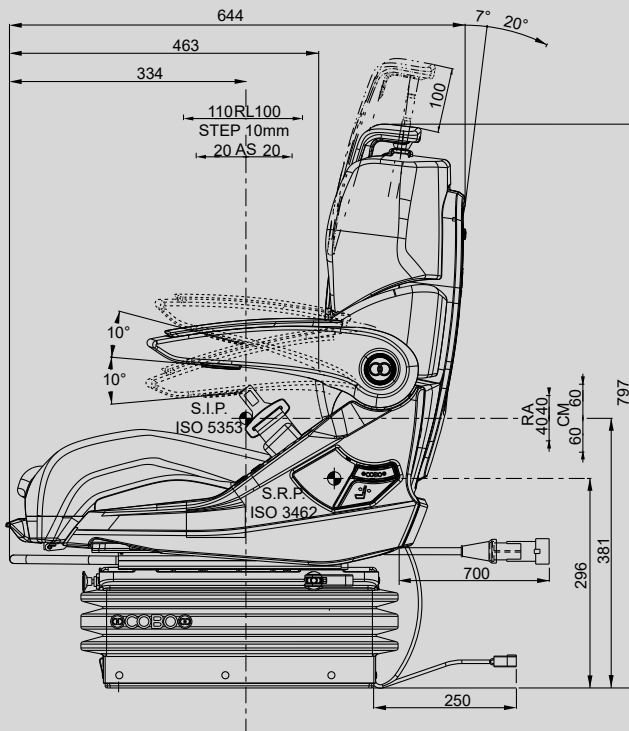
Con **SOSPENSIONE PNEUMATICA M98**  
(corsa sospensione 120 mm - corsa regolazione altezza 80 mm)

With **M98 PNEUMATIC SUSPENSION**  
(suspension stroke 120 mm - stroke height adjustment 80 mm)



P/N	Q.ta Q.ty
-----	--------------

**1102149**  
E8100-040 1



- CM corsa sospensione
- RA regolazione altezza
- RL regolazione longitudinale
- AS corsa antichock

- CM suspension stroke
- RA height adjustment
- RL slide adjustment
- AS antishock stroke

# iCS PLUS

**LB** Schienale basso  
Low backrest

*interactive comfort seat*

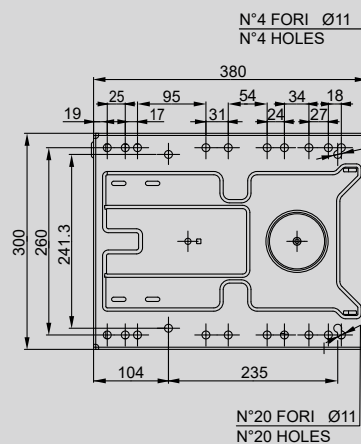
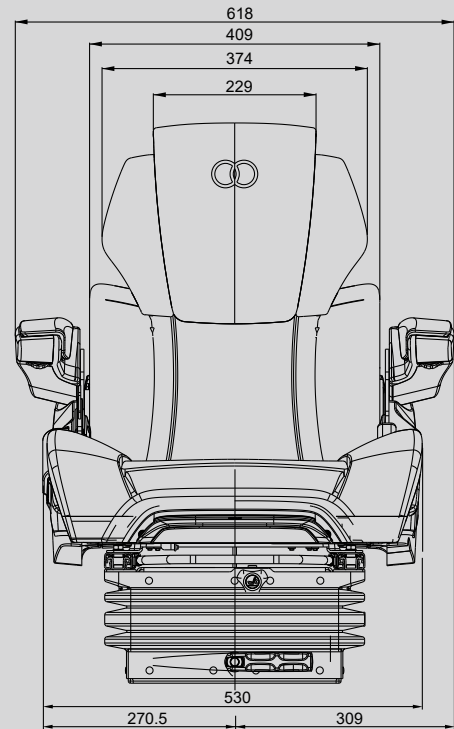
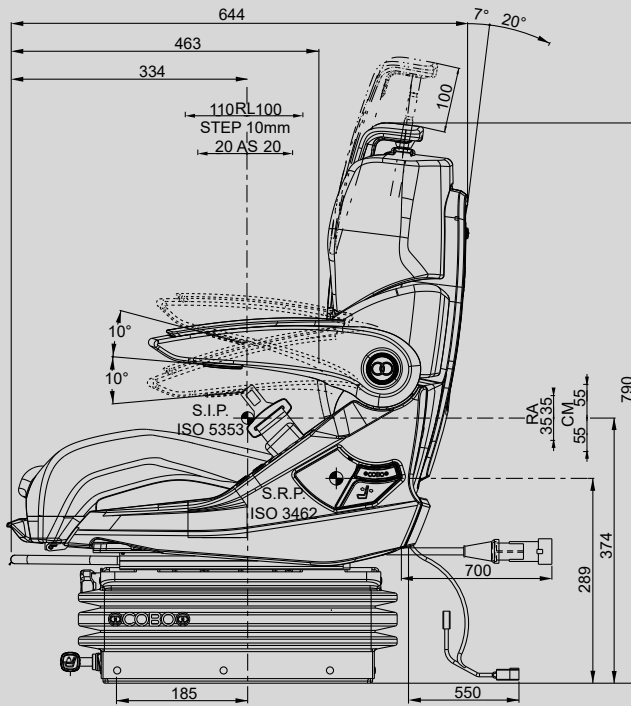
Con **SOSPENSIONE MECCANICA M293**  
(corsa sospensione 110 mm - corsa regolazione altezza 70 mm)

With **M293 MECHANICAL SUSPENSION**  
(suspension stroke 110 mm - stroke height adjustment 70 mm)



P/N	Q.ta Q.ty
-----	--------------

**1102731**  
E8100-043 1



- CM corsa sospensione
- RA regolazione altezza
- RL regolazione longitudinale
- AS corsa antichock

- CM suspension stroke
- RA height adjustment
- RL slide adjustment
- AS antishock stroke

# ICS

interactive comfort seat

## PLUS

### Specifiche tecniche sospensioni Suspensions technical specifications

#### M98ACT

##### Sospensione pneumatica attiva

- Sospensione pneumatica a pantografo con ammortizzatore magnetoreologico attivo.
  - Regolazione continua del peso conducente da 50 a 150 Kg.
  - Corsa del molleggio 120 mm. - Regolazione continua in altezza con campo di registrazione 80 mm.
  - Regolazione automatica del peso.
  - Regolazione longitudinale su guide con campo di registrazione 200 mm.
  - Tensione di alimentazione 12V c.c. (disponibile anche versione a 24V c.c.).
  - Antishock di serie con corsa 20+20 mm.
- OPTIONAL: Limitatore di altezza con campo di registrazione 80 mm.

#### M98ACT

##### Pneumatic active suspension

- *Pneumatic pantograph suspension with MR-dumper*
  - *Continuous adjustment of driver's weight from 50 to 150 kg.*
  - *Suspension travel: 120 mm.*
  - *Continuous height adjustment; range of adjustment: 80 mm.*
  - *N.B. Height adjustment automatically adjusts weight.*
  - *Longitudinal adjustment on runners; range of adjustment: 160 mm.*
  - *Supply voltage: 12 V DC (24 V DC version also available).*
  - *Anti-shock device with 20+20 mm travel.*
- ON REQUEST: Height limiting device; range of adjustment: 80 mm.



La nuova sospensione pneumatica attiva (magnetoreologica) riduce le vibrazioni che arrivano all'utilizzatore durante l'utilizzo della macchina fino al 40% rispetto ad una sospensione tradizionale pneumatica, soprattutto in condizioni gravose.

*The new active suspension (MR-Dumper) thanks to the features, dampens the vibrations of approximately 40% compared a traditional pneumatic suspension, spike condition especially.*

#### M98

##### Sospensione pneumatica

- Sospensione pneumatica a pantografo con ammortizzatore ad effetto idraulico diretto.
  - Regolazione continua del peso conducente da 50 a 130 Kg.
  - Corsa del molleggio 120 mm. - Regolazione continua in altezza con campo di registrazione 80 mm.
  - N.B.: La regolazione dell'altezza regola automaticamente il peso.
  - Regolazione longitudinale su guide con campo di registrazione 160 mm.
  - Tensione di alimentazione 12V c.c. (disponibile anche versione a 24V c.c.).
  - Antishock di serie con corsa 20+20 mm.
- OPTIONAL: Limitatore di altezza con campo di registrazione 80 mm.

#### M98

##### Pneumatic suspension

- *Pneumatic pantograph suspension with direct-acting hydraulic shock-absorber.*
  - *Continuous adjustment of driver's weight from 50 to 130 kg.*
  - *Suspension travel: 120 mm.*
  - *Continuous height adjustment; range of adjustment: 80 mm.*
  - *N.B. Height adjustment automatically adjusts weight.*
  - *Longitudinal adjustment on runners; range of adjustment: 160 mm.*
  - *Supply voltage: 12 V DC (24 V DC version also available).*
  - *Anti-shock device with 20+20 mm travel.*
- ON REQUEST: Height limiting device; range of adjustment: 80 mm.



#### OMOLOGAZIONE / HOMOLOGATION

ICS LB/MB Sospensione Pneumatica / *Pneumatic Suspension M98:*

- ISO 7096/2000: EM2-EM3-EM4-EM5-EM6-EM7-EM8-EM9
- EN 13490: IT1-IT2-IT4
- EU1322/2014 (Mother regulation): A2-A3

#### M293

##### Sospensione meccanica

- Sospensione meccanica a pantografo con ammortizzatore ad effetto idraulico diretto.
- Regolazione continua del peso da 50 a 130 Kg.
- Corsa del molleggio 110 mm.
- Regolazione in altezza con campo di registrazione 70 mm.
- Regolazione longitudinale su guide con campo di registrazione 160 mm.

#### M293

##### Mechanical suspension

- *Pantograph mechanical suspension with direct-acting hydraulic shock-absorber.*
- *Continuous adjustment of driver's weight from 50 to 130 kg.*
- *Suspension travel: 110 mm.*
- *Height adjustment; range of adjustment: 70 mm.*
- *Longitudinal adjustment on runners; range of adjustment: 160 mm.*



#### OMOLOGAZIONE / HOMOLOGATION

ICS LB/MB Sospensione Meccanica / *Mechanical Suspension M293:*

- ISO 7096/2000: EM1-EM2-EM3-EM4-EM5-EM6-EM7-EM8-EM9
- EN 13490: IT1-IT2-IT4
- EU1322/2014 (Mother regulation): A2-A3



# iCS PLUS

*interactive comfort seat*

**MB**

**Schienale medio**  
**Medium backrest**



# ICS PLUS

**MB** Schienale medio  
Medium backrest

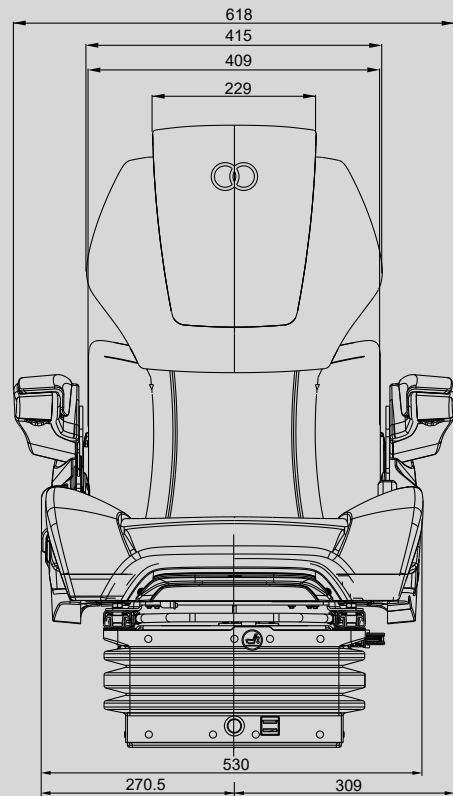
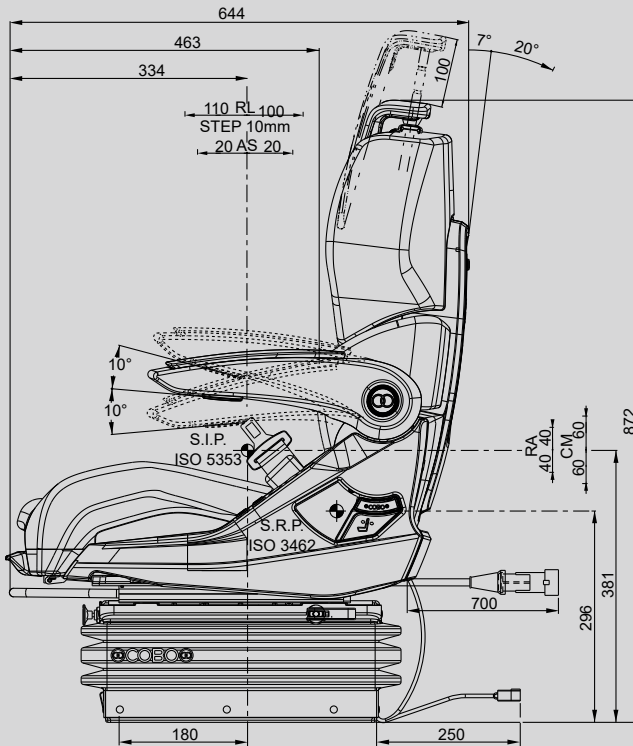
*interactive comfort seat*

Con **SOSPENSIONE PNEUMATICA M98**  
(corsa sospensione 120 mm - corsa regolazione altezza 80 mm)

With **M98 PNEUMATIC SUSPENSION**  
(suspension stroke 120 mm - stroke height adjustment 80 mm)

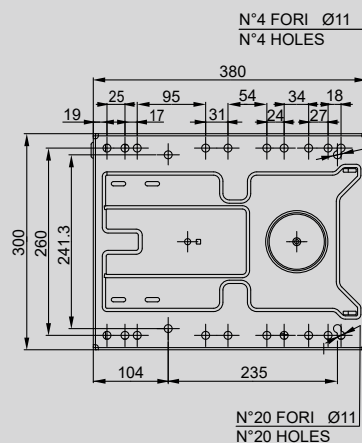


P/N	Q.ta Q.ty
<b>1102730</b> E8100-041	1



- CM corsa sospensione
- RA regolazione altezza
- RL regolazione longitudinale
- AS corsa antichock

- CM suspension stroke
- RA height adjustment
- RL slide adjustment
- AS antishock stroke



# ICS PLUS

**MB** Schienale medio  
Medium backrest

interactive comfort seat

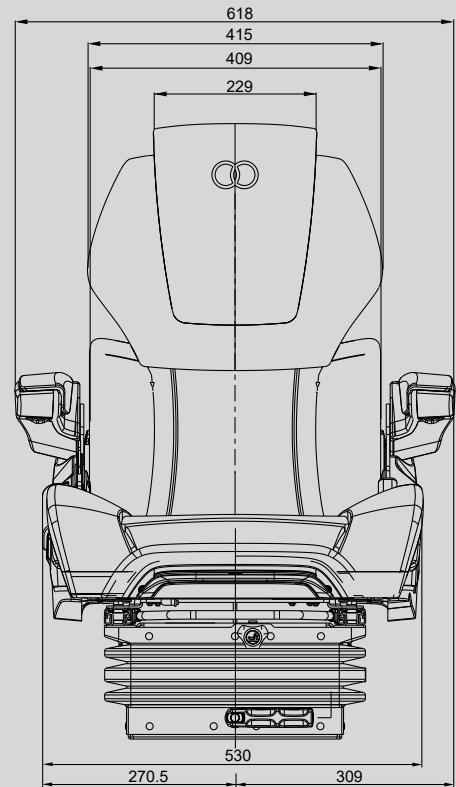
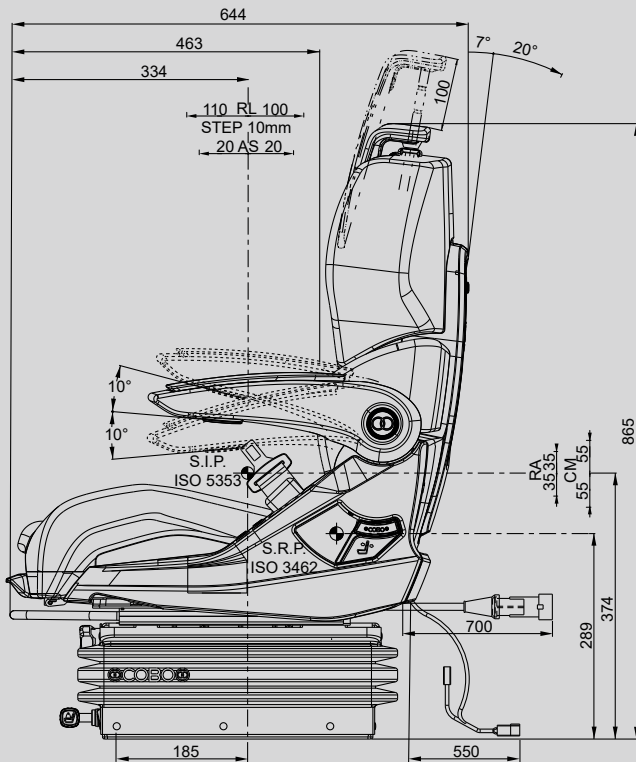
Con **SOSPENSIONE MECCANICA M293**  
(corsa sospensione 110 mm - corsa regolazione altezza 70 mm)

With **M293 MECHANICAL SUSPENSION**  
(suspension stroke 110 mm - stroke height adjustment 70 mm)



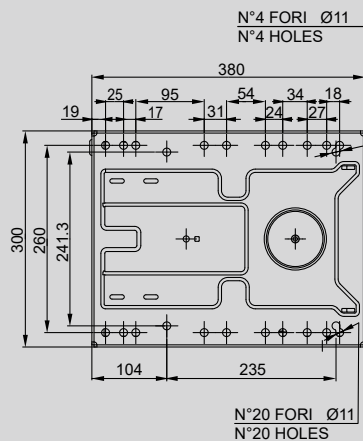
P/N	Q.ta Q.ty
-----	--------------

**1102732**  
E8100-044 1



- CM corsa sospensione
- RA regolazione altezza
- RL regolazione longitudinale
- AS corsa antichock

- CM suspension stroke
- RA height adjustment
- RL slide adjustment
- AS antishock stroke



# ICS

interactive comfort seat

## PLUS

### Specifiche tecniche sospensioni Suspensions technical specifications

#### M98ACT

##### Sospensione pneumatica attiva

- Sospensione pneumatica a pantografo con ammortizzatore magnetorelogico attivo.
- Regolazione continua del peso conducente da 50 a 150 Kg.
- Corsa del molleggio 120 mm. - Regolazione continua in altezza con campo di registrazione 80 mm.
- Regolazione automatica del peso.
- Regolazione longitudinale su guide con campo di registrazione 200 mm.
- Tensione di alimentazione 12V c.c. (disponibile anche versione a 24V c.c.).
- Antishock di serie con corsa 20+20 mm.
- OPTIONAL: Limitatore di altezza con campo di registrazione 80 mm.

#### M98ACT

##### Pneumatic active suspension

- *Pneumatic pantograph suspension with MR-dumper*
- *Continuous adjustment of driver's weight from 50 to 150 kg.*
- *Suspension travel: 120 mm.*
- *Continuous height adjustment; range of adjustment: 80 mm.*
- *N.B. Height adjustment automatically adjusts weight.*
- *Longitudinal adjustment on runners; range of adjustment: 160 mm.*
- *Supply voltage: 12 V DC (24 V DC version also available).*
- *Anti-shock device with 20+20 mm travel.*
- ON REQUEST: *Height limiting device; range of adjustment: 80 mm.*



La nuova sospensione pneumatica attiva (magnetorelogica) riduce le vibrazioni che arrivano all'utilizzatore durante l'utilizzo della macchina fino al 40% rispetto ad una sospensione tradizionale pneumatica, soprattutto in condizioni gravose.

*The new active suspension (MR-Dumper) thanks to the features, dampens the vibrations of approximately 40% compared a traditional pneumatic suspension, spike condition especially.*

#### M98

##### Sospensione pneumatica

- Sospensione pneumatica a pantografo con ammortizzatore ad effetto idraulico diretto.
- Regolazione continua del peso conducente da 50 a 130 Kg.
- Corsa del molleggio 120 mm. - Regolazione continua in altezza con campo di registrazione 80 mm.
- N.B.: La regolazione dell'altezza regola automaticamente il peso.
- Regolazione longitudinale su guide con campo di registrazione 160 mm.
- Tensione di alimentazione 12V c.c. (disponibile anche versione a 24V c.c.).
- Antishock di serie con corsa 20+20 mm.
- OPTIONAL: Limitatore di altezza con campo di registrazione 80 mm.

#### M98

##### Pneumatic suspension

- *Pneumatic pantograph suspension with direct-acting hydraulic shock-absorber.*
- *Continuous adjustment of driver's weight from 50 to 130 kg.*
- *Suspension travel: 120 mm.*
- *Continuous height adjustment; range of adjustment: 80 mm.*
- *N.B. Height adjustment automatically adjusts weight.*
- *Longitudinal adjustment on runners; range of adjustment: 160 mm.*
- *Supply voltage: 12 V DC (24 V DC version also available).*
- *Anti-shock device with 20+20 mm travel.*
- ON REQUEST: *Height limiting device; range of adjustment: 80 mm.*



#### OMOLOGAZIONE / HOMOLOGATION

ICS LB/MB Sospensione Pneumatica / *Pneumatic Suspension M98:*

- ISO 7096/2000: EM2-EM3-EM4-EM5-EM6-EM7-EM8-EM9
- EN 13490: IT1-IT2-IT4
- EU1322/2014 (Mother regulation): A2-A3

#### M293

##### Sospensione meccanica

- Sospensione meccanica a pantografo con ammortizzatore ad effetto idraulico diretto.
- Regolazione continua del peso da 50 a 130 Kg.
- Corsa del molleggio 110 mm.
- Regolazione in altezza con campo di registrazione 70 mm.
- Regolazione longitudinale su guide con campo di registrazione 160 mm.

#### M293

##### Mechanical suspension

- *Pantograph mechanical suspension with direct-acting hydraulic shock-absorber.*
- *Continuous adjustment of driver's weight from 50 to 130 kg.*
- *Suspension travel: 110 mm.*
- *Height adjustment; range of adjustment: 70 mm.*
- *Longitudinal adjustment on runners; range of adjustment: 160 mm.*



#### OMOLOGAZIONE / HOMOLOGATION

ICS LB/MB Sospensione Meccanica / *Mechanical Suspension M293:*

- ISO 7096/2000: EM1-EM2-EM3-EM4-EM5-EM6-EM7-EM8-EM9
- EN 13490: IT1-IT2-IT4
- EU1322/2014 (Mother regulation): A2-A3



# iCS PLUS

*interactive comfort seat*

## HB

**Schienale alto**  
**High backrest**



# ICS PLUS

**HB** Schienale alto  
High backrest

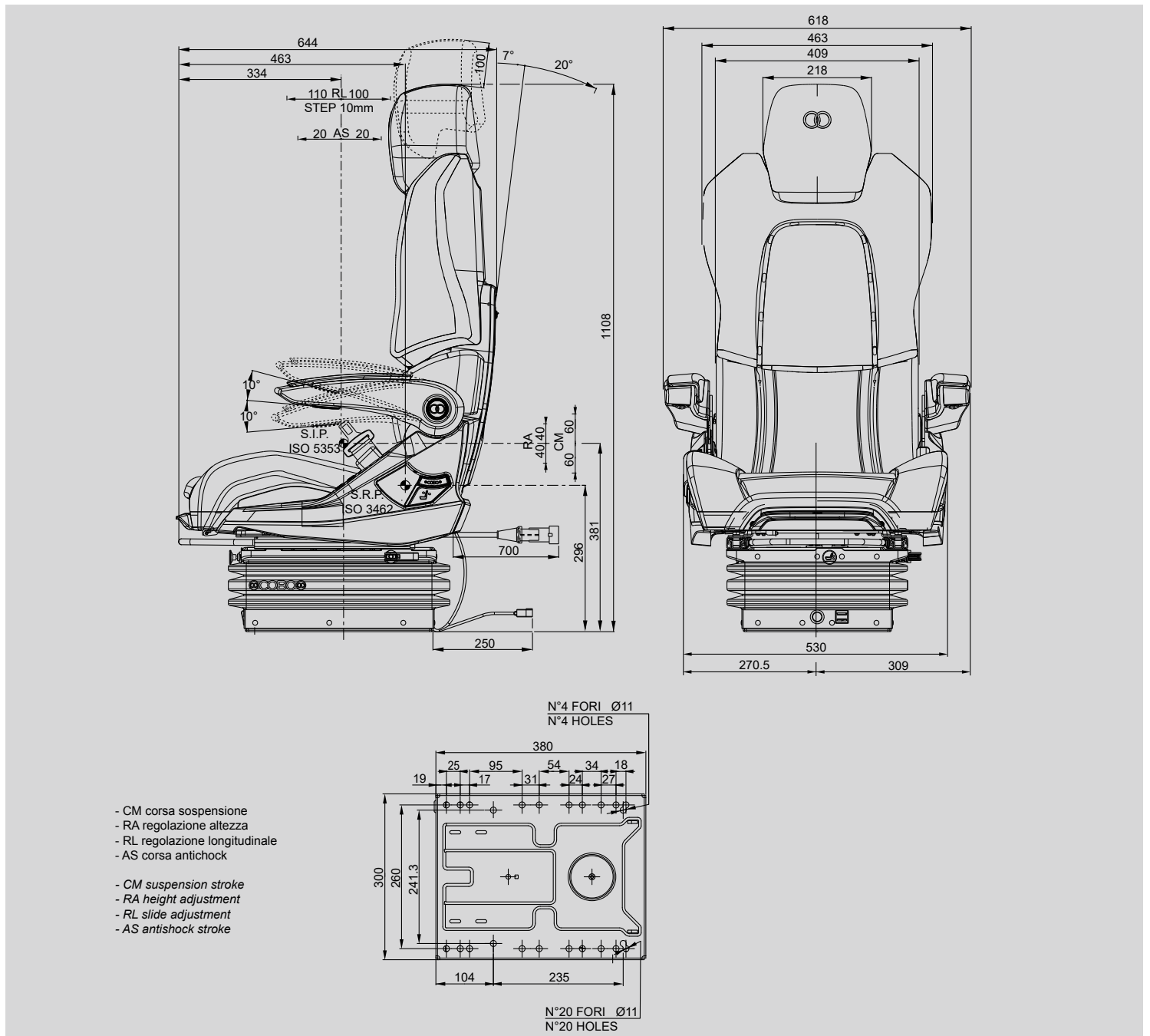
*interactive comfort seat*

Con **SOSPENSIONE PNEUMATICA M98**  
(corsa sospensione 120 mm - corsa regolazione altezza 80 mm)

With **M98 PNEUMATIC SUSPENSION**  
(suspension stroke 120 mm - stroke height adjustment 80 mm)



P/N	Q.ta Q.ty
<b>1102733</b> E8100-042	1



# ICS PLUS

**HB** Schienale alto  
High backrest

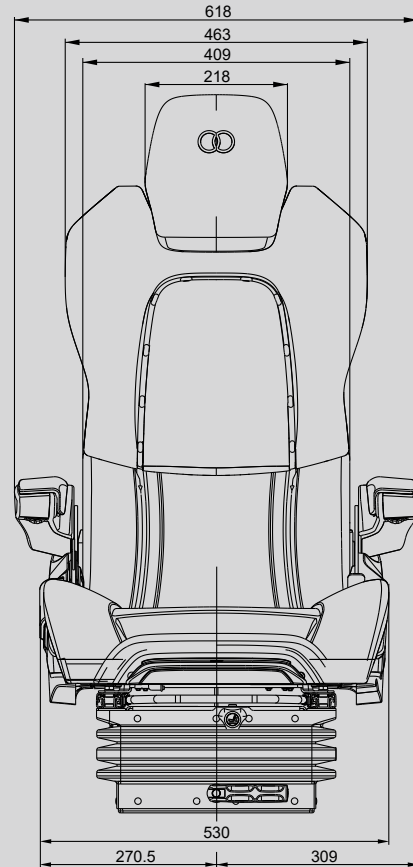
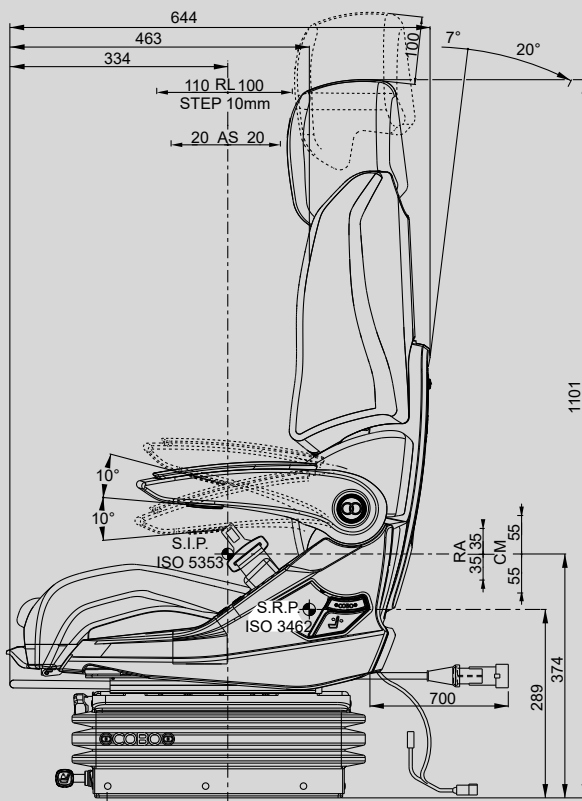
interactive comfort seat

Con **SOSPENSIONE MECCANICA M293**  
(corsa sospensione 110 mm - corsa regolazione altezza 70 mm)

With **M293 MECHANICAL SUSPENSION**  
(suspension stroke 110 mm - stroke height adjustment 70 mm)

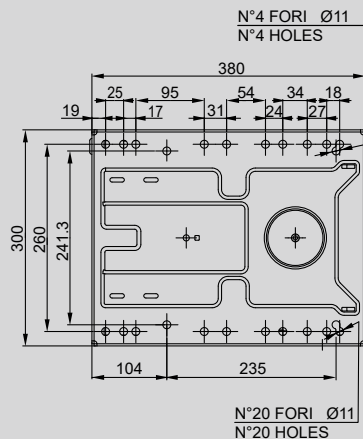


P/N	Q.ta Q.ty
<b>1102734</b> E8100-045	1



- CM corsa sospensione
- RA regolazione altezza
- RL regolazione longitudinale
- AS corsa antichock

- CM suspension stroke
- RA height adjustment
- RL slide adjustment
- AS antishock stroke



# iCS

*interactive comfort seat*



# ICS

interactive comfort seat

## CONFIGURAZIONI E CARATTERISTICHE CONFIGURATIONS AND FEATURES

<b>Famiglia</b> <i>Family</i>	<b>Meccanico</b> <i>Mechanic</i>
<b>Modello</b> <i>Model</i>	ICS
<b>Opzioni schienale</b> <i>Backrest options</i>	LB - MB - HB
<b>Opzioni sospensioni</b> <i>Suspension options</i>	Mechanical M293 Pneumatic M98



### Configurazioni e caratteristiche del cuscino Cushion configurations and features

	Sedile rivestito (vari tipi di stoffa, pelle optional) <i>Cut &amp; sew style (various type of fabrics, leather optional)</i>	●
	Interruttore presenza operatore <i>Operator presence switch</i>	●
	Cintura di sicurezza retrattile (2 punti) <i>Retractable seat belt (2-point)</i>	●
	Regolazione manuale avanti / indietro <i>Manual fore / aft adjustment</i>	●
	Gestione funzioni mediante interfaccia MMI <i>Function management via MMI interface</i>	●



### Configurazioni e caratteristiche dello schienale Backrest configurations and features

	Prolunga schienale - Poggiatesta regolabile <i>Backrest extension - Adjustable headrest</i>	●
	Regolazione manuale angolazione dello schienale <i>Manual backrest angle adjustment</i>	●
	Schienale pieghevole <i>Foldable backrest</i>	●
	Stile accurato anche sul lato posteriore del sedile <i>Accurate style definition also on seat back side</i>	●
<b>AI</b>	Struttura principale in alluminio pressofuso <i>Die-casting aluminum main structure</i>	●
	Porta documenti <i>Document box</i>	●
	Braccioli regolabili <i>Adjustable armrests</i>	●
	Predisposizione per bracciolo multifunzione o console porta manipolatori <i>Arrangements for multifunctional armrest or manipulator holder console</i>	<b>OPTIONAL</b>

# ICS

interactive comfort seat

## Specifiche tecniche sospensioni Suspensions technical specifications

### M98

#### Sospensione pneumatica

- Sospensione pneumatica a pantografo con ammortizzatore ad effetto idraulico diretto.
- Regolazione continua del peso conducente da 50 a 130 Kg.
- Corsa del molleggio 120 mm. - Regolazione continua in altezza con campo di registrazione 80 mm.
- N.B.: La regolazione dell'altezza regola automaticamente il peso.
- Regolazione longitudinale su guide con campo di registrazione 160 mm.
- Tensione di alimentazione 12V c.c. (disponibile anche versione a 24V c.c.).
- Antishock di serie con corsa 20+20 mm.
- OPTIONAL: Limitatore di altezza con campo di registrazione 80 mm.

### M98

#### Pneumatic suspension

- *Pneumatic pantograph suspension with direct-acting hydraulic shock-absorber.*
- *Continuous adjustment of driver's weight from 50 to 130 kg.*
- *Suspension travel: 120 mm.*
- *Continuous height adjustment; range of adjustment: 80 mm.*
- N.B. *Height adjustment automatically adjusts weight.*
- *Longitudinal adjustment on runners; range of adjustment: 160 mm.*
- *Supply voltage: 12 V DC (24 V DC version also available).*
- *Anti-shock device with 20+20 mm travel.*
- ON REQUEST: *Height limiting device; range of adjustment: 80 mm.*



#### OMOLOGAZIONE / HOMOLOGATION

- ICS LB/MB Sospensione Pneumatica / *Pneumatic Suspension M98:*
- ISO 7096/2000: EM2-EM3-EM4-EM5-EM6-EM7-EM8-EM9
  - EN 13490: IT1-IT2-IT4
  - EU1322/2014 (Mother regulation): A2-A3

### M293

#### Sospensione meccanica

- Sospensione meccanica a pantografo con ammortizzatore ad effetto idraulico diretto.
- Regolazione continua del peso da 50 a 130 Kg.
- Corsa del molleggio 110 mm.
- Regolazione in altezza con campo di registrazione 70 mm.
- Regolazione longitudinale su guide con campo di registrazione 160 mm.

### M293

#### Mechanical suspension

- *Pantograph mechanical suspension with direct-acting hydraulic shock-absorber.*
- *Continuous adjustment of driver's weight from 50 to 130 kg.*
- *Suspension travel: 110 mm.*
- *Height adjustment; range of adjustment: 70 mm.*
- *Longitudinal adjustment on runners; range of adjustment: 160 mm.*



#### OMOLOGAZIONE / HOMOLOGATION

- ICS LB/MB Sospensione Meccanica / *Mechanical Suspension M293:*
- ISO 7096/2000: EM1-EM2-EM3-EM4-EM5-EM6-EM7-EM8-EM9
  - EN 13490: IT1-IT2-IT4
  - EU1322/2014 (Mother regulation): A2-A3

# iCS

*interactive comfort seat*

**LB**

**Schienale basso**  
**Low backrest**



# iCS

**LB** Schienale basso  
Low backrest

interactive comfort seat

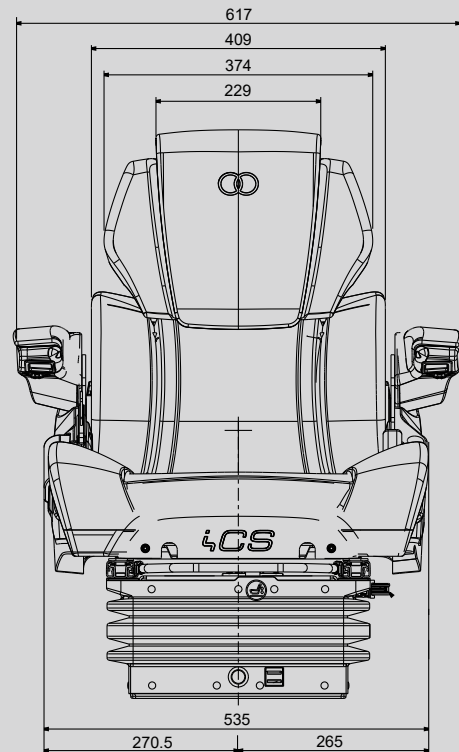
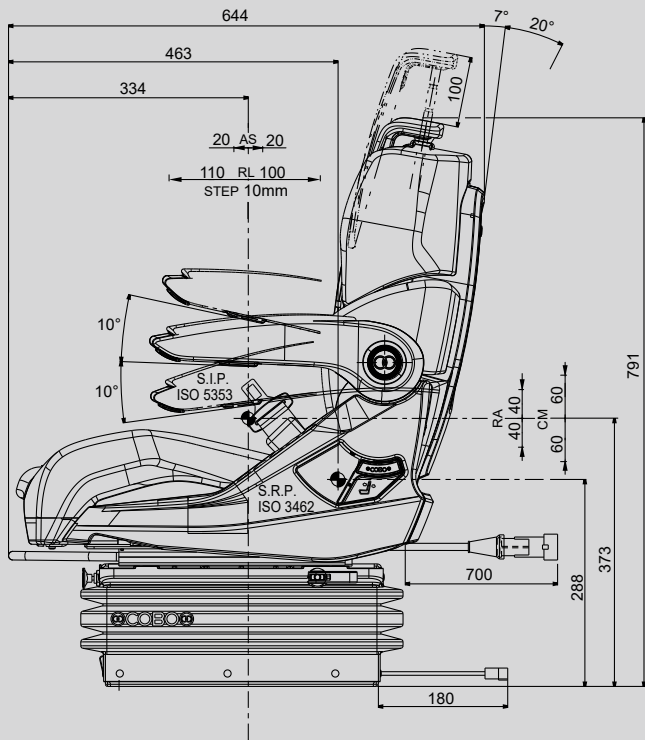
Con **SOSPENSIONE PNEUMATICA M98**  
(corsa sospensione 120 mm - corsa regolazione altezza 80 mm)

With **M98 PNEUMATIC SUSPENSION**  
(suspension stroke 120 mm - stroke height adjustment 80 mm)



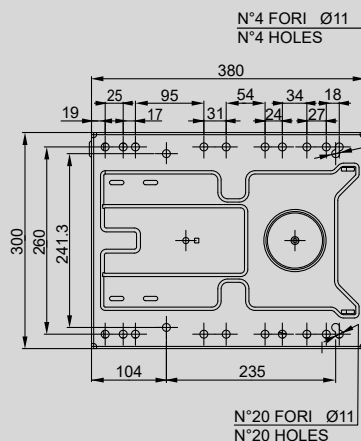
P/N	Q.ta Q.ty
-----	--------------

**1097262**  
E8100-019 1



- CM corsa sospensione
- RA regolazione altezza
- RL regolazione longitudinale
- AS corsa antichock

- CM suspension stroke
- RA height adjustment
- RL slide adjustment
- AS antishock stroke



# iCS

**LB** Schienale basso  
Low backrest

interactive comfort seat

Con **SOSPENSIONE MECCANICA M293**  
(corsa sospensione 110 mm - corsa regolazione altezza 70 mm)

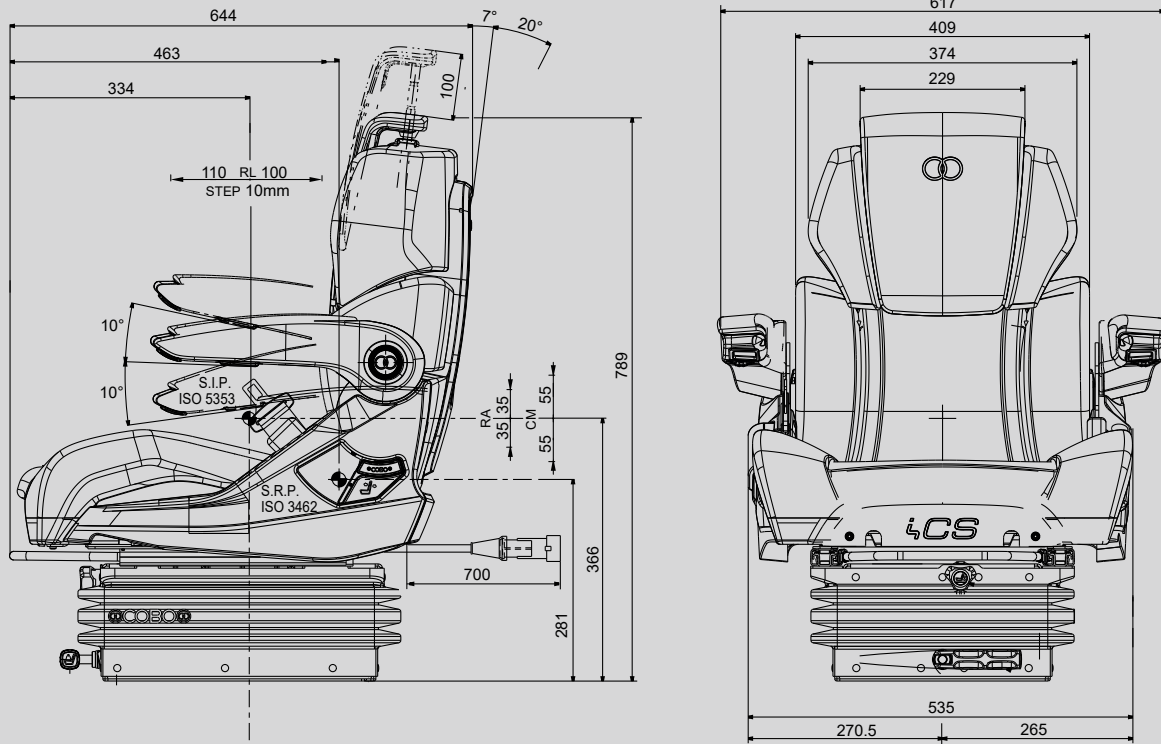
With **M293 MECHANICAL SUSPENSION**  
(suspension stroke 110 mm - stroke height adjustment 70 mm)



P/N	Q.ta Q.ty
-----	--------------

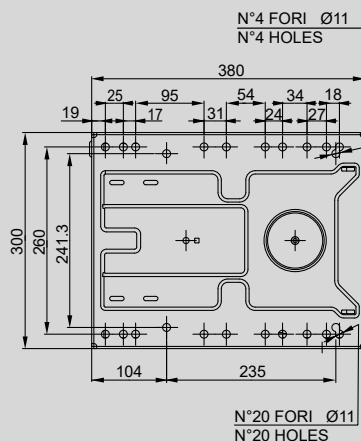
**1097263**  
E8100-021

1



- CM corsa sospensione
- RA regolazione altezza
- RL regolazione longitudinale
- AS corsa antichock

- CM suspension stroke
- RA height adjustment
- RL slide adjustment
- AS antishock stroke





# ICS

interactive comfort seat

## Specifiche tecniche sospensioni Suspensions technical specifications

### M98

#### Sospensione pneumatica

- Sospensione pneumatica a pantografo con ammortizzatore ad effetto idraulico diretto.
- Regolazione continua del peso conducente da 50 a 130 Kg.
- Corsa del molleggio 120 mm. - Regolazione continua in altezza con campo di registrazione 80 mm.
- N.B.: La regolazione dell'altezza regola automaticamente il peso.
- Regolazione longitudinale su guide con campo di registrazione 160 mm.
- Tensione di alimentazione 12V c.c. (disponibile anche versione a 24V c.c.).
- Antishock di serie con corsa 20+20 mm.
- OPTIONAL: Limitatore di altezza con campo di registrazione 80 mm.

### M98

#### Pneumatic suspension

- *Pneumatic pantograph suspension with direct-acting hydraulic shock-absorber.*
- *Continuous adjustment of driver's weight from 50 to 130 kg.*
- *Suspension travel: 120 mm.*
- *Continuous height adjustment; range of adjustment: 80 mm.*
- N.B. *Height adjustment automatically adjusts weight.*
- *Longitudinal adjustment on runners; range of adjustment: 160 mm.*
- *Supply voltage: 12 V DC (24 V DC version also available).*
- *Anti-shock device with 20+20 mm travel.*
- ON REQUEST: *Height limiting device; range of adjustment: 80 mm.*



#### OMOLOGAZIONE / HOMOLOGATION

- ICS LB/MB Sospensione Pneumatica / *Pneumatic Suspension M98:*
- ISO 7096/2000: EM2-EM3-EM4-EM5-EM6-EM7-EM8-EM9
  - EN 13490: IT1-IT2-IT4
  - EU1322/2014 (Mother regulation): A2-A3

### M293

#### Sospensione meccanica

- Sospensione meccanica a pantografo con ammortizzatore ad effetto idraulico diretto.
- Regolazione continua del peso da 50 a 130 Kg.
- Corsa del molleggio 110 mm.
- Regolazione in altezza con campo di registrazione 70 mm.
- Regolazione longitudinale su guide con campo di registrazione 160 mm.

### M293

#### Mechanical suspension

- *Pantograph mechanical suspension with direct-acting hydraulic shock-absorber.*
- *Continuous adjustment of driver's weight from 50 to 130 kg.*
- *Suspension travel: 110 mm.*
- *Height adjustment; range of adjustment: 70 mm.*
- *Longitudinal adjustment on runners; range of adjustment: 160 mm.*



#### OMOLOGAZIONE / HOMOLOGATION

- ICS LB/MB Sospensione Meccanica / *Mechanical Suspension M293:*
- ISO 7096/2000: EM1-EM2-EM3-EM4-EM5-EM6-EM7-EM8-EM9
  - EN 13490: IT1-IT2-IT4
  - EU1322/2014 (Mother regulation): A2-A3

# iCS

*interactive comfort seat*

**MB**

**Schienale medio**  
**Medium backrest**



# iCS

interactive comfort seat

## MB Schienale medio Medium backrest

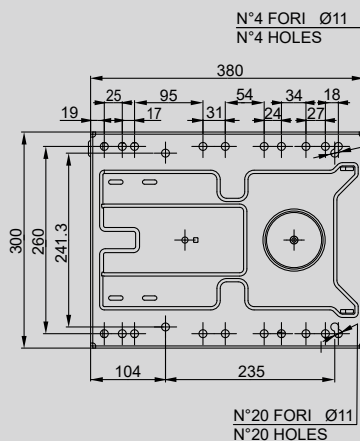
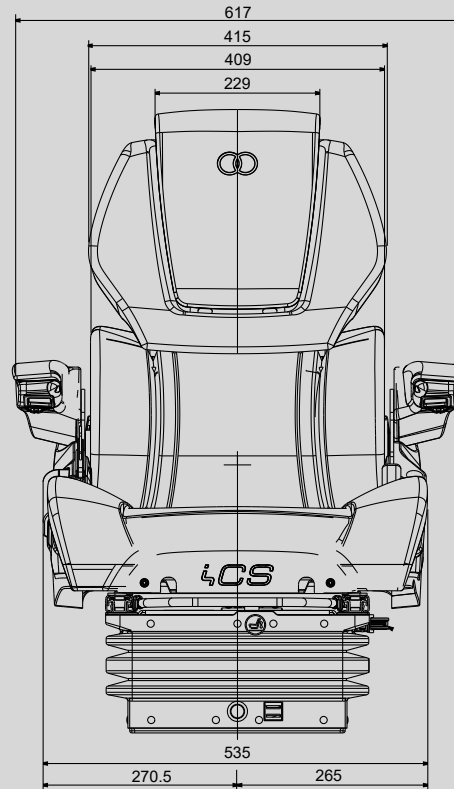
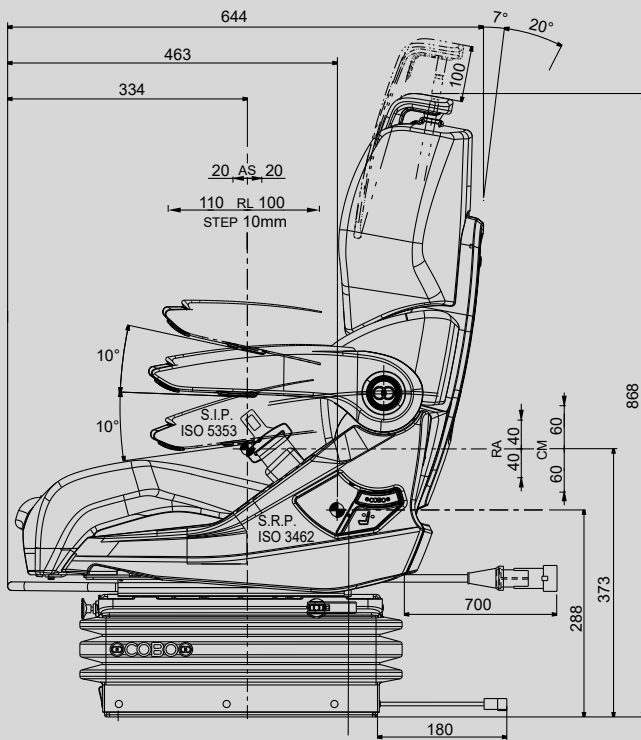
Con **SOSPENSIONE PNEUMATICA M98**  
(corsa sospensione 120 mm - corsa regolazione altezza 80 mm)

With **M98 PNEUMATIC SUSPENSION**  
(suspension stroke 120 mm - stroke height adjustment 80 mm)



P/N	Q.ta Q.ty
-----	--------------

**1097264**  
E8100-022 1



- CM corsa sospensione
- RA regolazione altezza
- RL regolazione longitudinale
- AS corsa antichock

- CM suspension stroke
- RA height adjustment
- RL slide adjustment
- AS antishock stroke

# iCS

interactive comfort seat

## MB Schienale medio Medium backrest

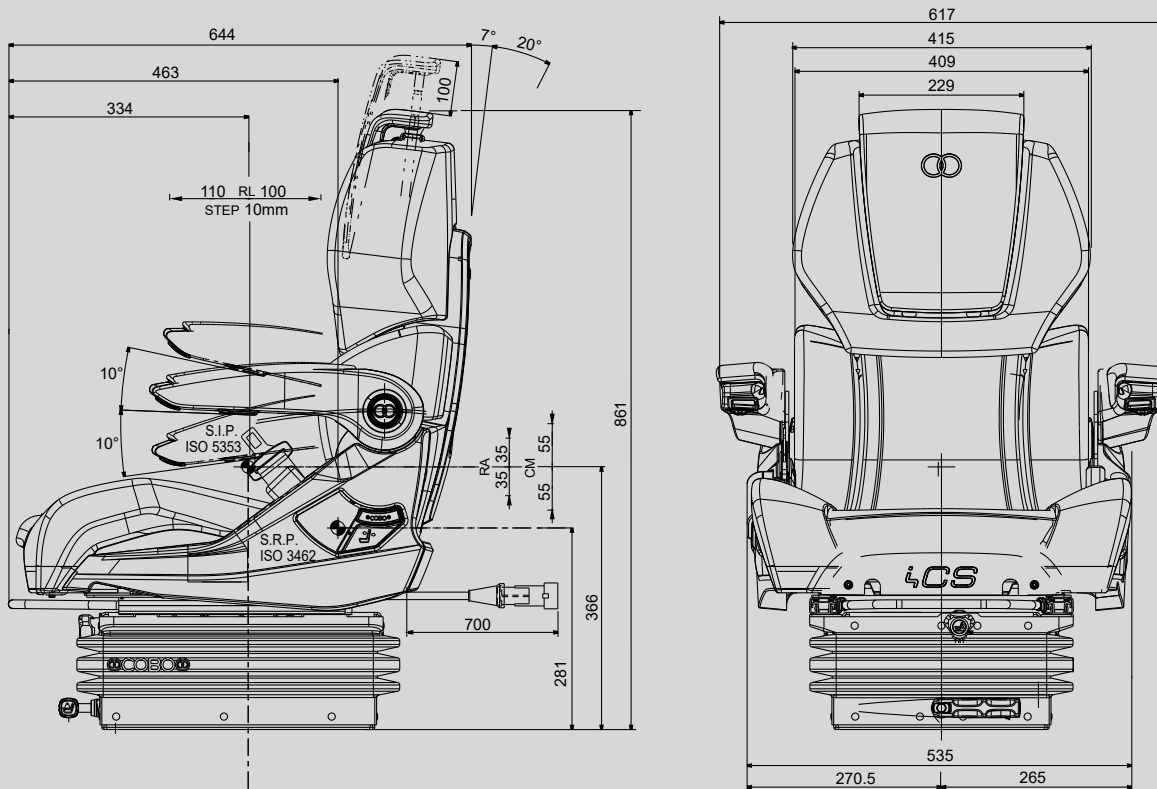
Con **SOSPENSIONE MECCANICA M293**  
(corsa sospensione 110 mm - corsa regolazione altezza 70 mm)

With **M293 MECHANICAL SUSPENSION**  
(suspension stroke 110 mm - stroke height adjustment 70 mm)



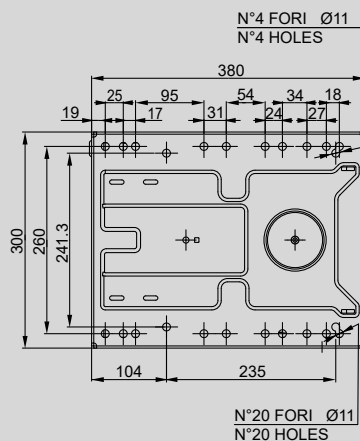
P/N	Q.ta Q.ty
-----	--------------

**1097277**  
E8100-023 1



- CM corsa sospensione
- RA regolazione altezza
- RL regolazione longitudinale
- AS corsa antichock

- CM suspension stroke
- RA height adjustment
- RL slide adjustment
- AS antishock stroke



# ICS

interactive comfort seat

## Specifiche tecniche sospensioni Suspensions technical specifications

### M98

#### Sospensione pneumatica

- Sospensione pneumatica a pantografo con ammortizzatore ad effetto idraulico diretto.
- Regolazione continua del peso conducente da 50 a 130 Kg.
- Corsa del molleggio 120 mm. - Regolazione continua in altezza con campo di registrazione 80 mm.
- N.B.: La regolazione dell'altezza regola automaticamente il peso.
- Regolazione longitudinale su guide con campo di registrazione 160 mm.
- Tensione di alimentazione 12V c.c. (disponibile anche versione a 24V c.c.).
- Antishock di serie con corsa 20+20 mm.
- OPTIONAL: Limitatore di altezza con campo di registrazione 80 mm.

### M98

#### Pneumatic suspension

- *Pneumatic pantograph suspension with direct-acting hydraulic shock-absorber.*
- *Continuous adjustment of driver's weight from 50 to 130 kg.*
- *Suspension travel: 120 mm.*
- *Continuous height adjustment; range of adjustment: 80 mm.*
- N.B. *Height adjustment automatically adjusts weight.*
- *Longitudinal adjustment on runners; range of adjustment: 160 mm.*
- *Supply voltage: 12 V DC (24 V DC version also available).*
- *Anti-shock device with 20+20 mm travel.*
- ON REQUEST: *Height limiting device; range of adjustment: 80 mm.*



#### OMOLOGAZIONE / HOMOLOGATION

- ICS LB/MB Sospensione Pneumatica / *Pneumatic Suspension M98:*
- ISO 7096/2000: EM2-EM3-EM4-EM5-EM6-EM7-EM8-EM9
  - EN 13490: IT1-IT2-IT4
  - EU1322/2014 (Mother regulation): A2-A3

### M293

#### Sospensione meccanica

- Sospensione meccanica a pantografo con ammortizzatore ad effetto idraulico diretto.
- Regolazione continua del peso da 50 a 130 Kg.
- Corsa del molleggio 110 mm.
- Regolazione in altezza con campo di registrazione 70 mm.
- Regolazione longitudinale su guide con campo di registrazione 160 mm.

### M293

#### Mechanical suspension

- *Pantograph mechanical suspension with direct-acting hydraulic shock-absorber.*
- *Continuous adjustment of driver's weight from 50 to 130 kg.*
- *Suspension travel: 110 mm.*
- *Height adjustment; range of adjustment: 70 mm.*
- *Longitudinal adjustment on runners; range of adjustment: 160 mm.*



#### OMOLOGAZIONE / HOMOLOGATION

- ICS LB/MB Sospensione Meccanica / *Mechanical Suspension M293:*
- ISO 7096/2000: EM1-EM2-EM3-EM4-EM5-EM6-EM7-EM8-EM9
  - EN 13490: IT1-IT2-IT4
  - EU1322/2014 (Mother regulation): A2-A3



# iCS

*interactive comfort seat*

## HB

Schienale alto  
*High backrest*



# iCS

## HB Schienale alto High backrest

interactive comfort seat

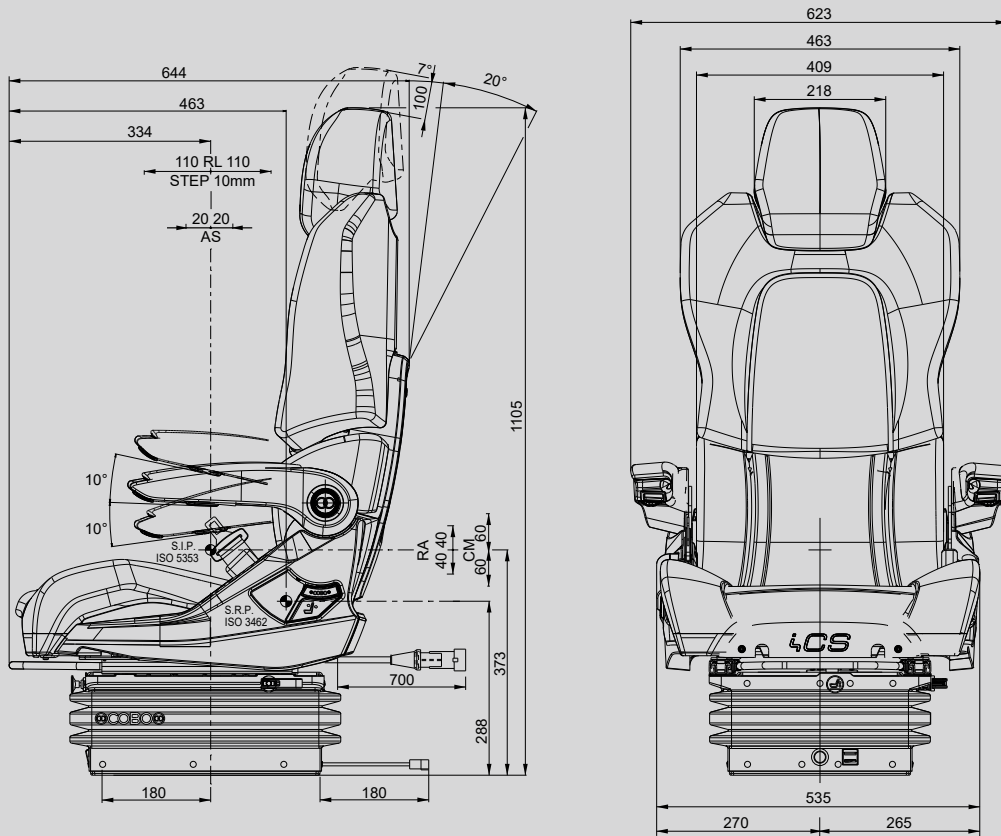
Con **SOSPENSIONE PNEUMATICA M98**  
(corsa sospensione 120 mm - corsa regolazione altezza 80 mm)

With **M98 PNEUMATIC SUSPENSION**  
(suspension stroke 120 mm - stroke height adjustment 80 mm)



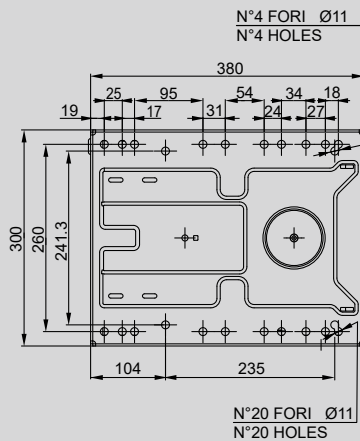
P/N	Q.ta Q.ty
-----	--------------

**1099500**  
E8100-035 1



- CM corsa sospensione
- RA regolazione altezza
- RL regolazione longitudinale
- AS corsa antichock

- CM suspension stroke
- RA height adjustment
- RL slide adjustment
- AS antishock stroke



# iCS

interactive comfort seat

## HB Schienale alto High backrest

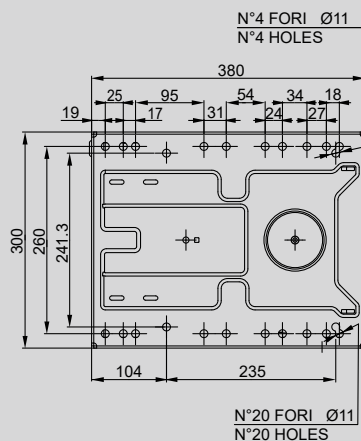
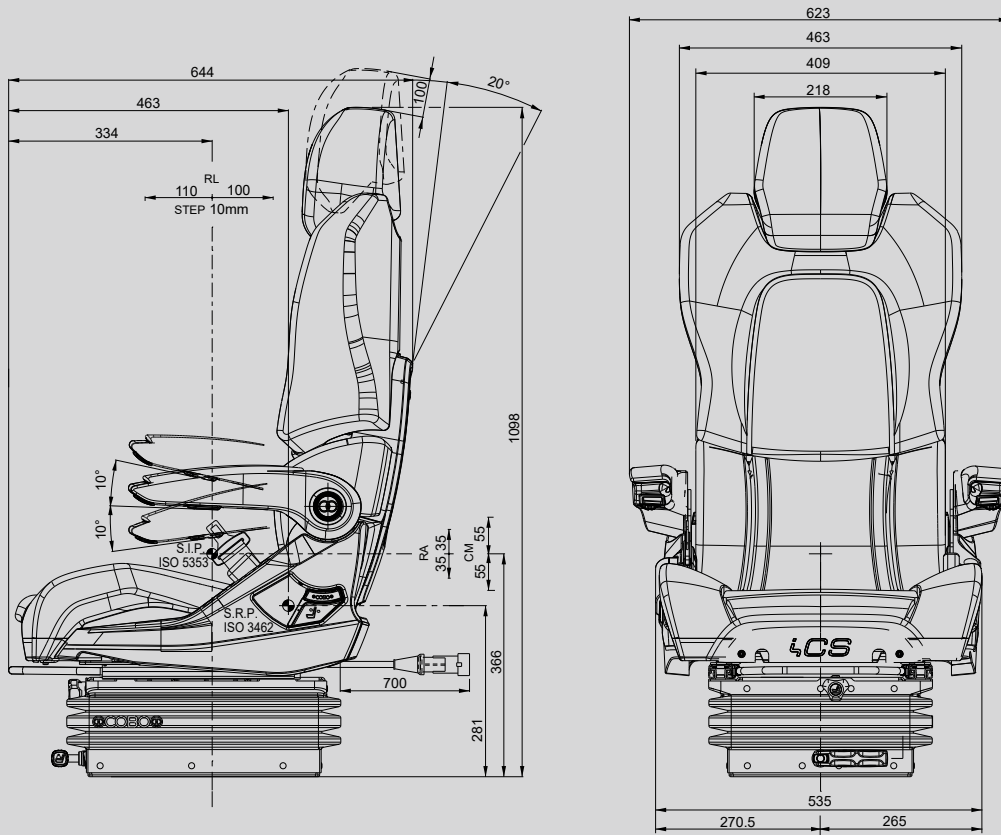
Con **SOSPENSIONE MECCANICA M293**  
(corsa sospensione 110 mm - corsa regolazione altezza 70 mm)

With **M293 MECHANICAL SUSPENSION**  
(suspension stroke 110 mm - stroke height adjustment 70 mm)



P/N	Q.ta Q.ty
-----	--------------

**1099502**  
E8100-036 1



- CM corsa sospensione
- RA regolazione altezza
- RL regolazione longitudinale
- AS corsa antichock
- CM suspension stroke
- RA height adjustment
- RL slide adjustment
- AS antishock stroke

# iCS

interactive comfort seat

## SISTEMA TILTING

- Sistema d'inclinazione elettrica
- Inclinazione fino a 12°
- Possibilità di azionamento manuale o automatico
- Tensione di alimentazione 12V c.c. (disponibile anche versione a 24V c.c.).
- Cover laterali
- Conforme alla ISO6683

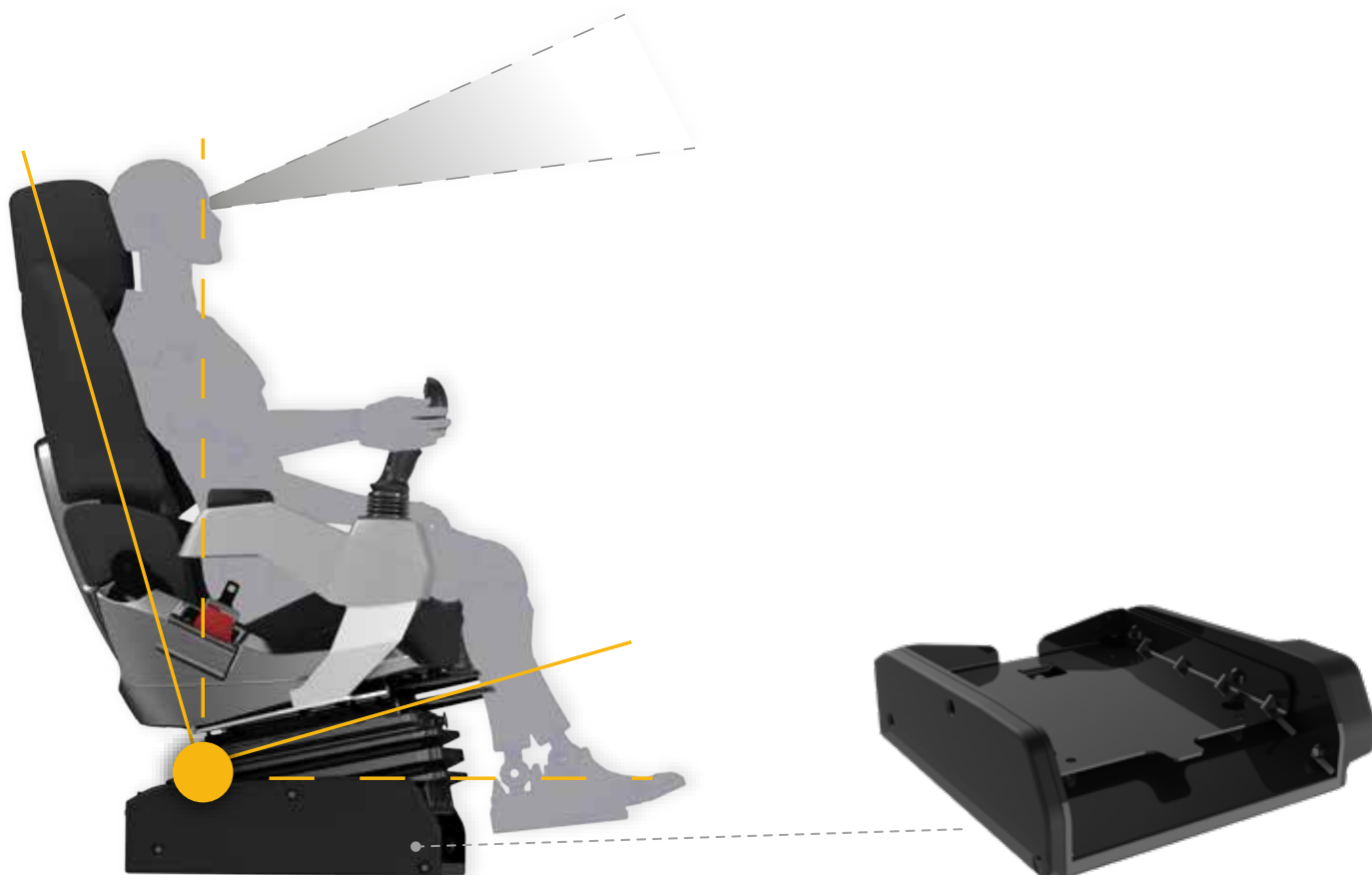
Innovativo sistema d'inclinazione elettrico, posto sotto alla sospensione, possiamo inclinare tutto il sedile completo fino a 12°, mantenendo in questo modo invariati tutti i comfort e regolazioni precedentemente settate e migliorare la visibilità e postura operatore in fase di lavoro. Questo sistema d'inclinazione è comandabile manualmente dell'operatore tramite HMI, oppure automaticamente tramite centralina, per esempio in base all'angolo ed estensione del braccio telescopico.

## TILTING SYSTEM

- Electric tilting system
- Tilt angle up to 12°
- Type of operation: manual or automatic
- Supply voltage 12V DC (24V DC version also available).
- Side covers
- Compliant with ISO6683

Thanks to the innovation electric system tilting the operator can tilt all the complete seat until 12° without changing the precedent settings seat and comfort, it improves the visibility and operator position during working. This tilting system can be operated manually from the operator with HMI or automatically with ECU, for example managed changing the angle and extension of the telescopic arm with the seat angle.

P/N	Descrizione Description	Q.ta Q.ty
<b>1103619</b> 4049-040	12V	1
<b>1103497</b> 4049-039	24V	1



# iCS

*interactive comfort seat*





**C.O.B.O. SpA**  
Via Tito Speri, 10  
25024 Leno (Brescia) ITALY  
**Phone** +39 030 90451  
**Fax** +39 030 9045330

#### GERMANY



**COBO DEUTSCHLAND GmbH**  
Zum Schürmannsgraben, 12E  
D-47441 - Moers  
Germany  
Phone: +49 (0) 2841 88238 0  
Fax: +49 (0) 2841 88238 23  
E-mail: [info@cobogroup.net](mailto:info@cobogroup.net)  
Web Site: [www.cobo-deutschland.com](http://www.cobo-deutschland.com)

#### FRANCE



**COBO FRANCE Sarl**  
Allée de l'Europe, 2 - Zone Coriolis  
71210 - Ecuisses  
France  
Phone: +33 (0) 3 857 30560  
Fax: +33 (0) 3 857 85606  
E-mail: [info@cobogroup.net](mailto:info@cobogroup.net)  
Web Site: [www.cobofrance.com](http://www.cobofrance.com)

#### NORTH AMERICA



**COBO USA Ltd**  
West Division Street, 304  
52655 - West Burlington  
Iowa - Usa  
Phone: +1 319 754 5585  
Fax: +1 319 754 8724  
E-mail: [info@cobogroup.net](mailto:info@cobogroup.net)  
Web Site: [www.cobointernational.com](http://www.cobointernational.com)

#### LATIN AMERICA



**COBO COMPONENTES AGR. E IND. Ltda**  
Rua Dona Francisca, 8300 - Bloco 2-M  
89219-600 Zona Industrial - Joinville  
Santa Catarina - Brasil  
Phone: +55 47 3305 0095  
E-mail: [info@cobogroup.net](mailto:info@cobogroup.net)  
Web Site: [www.cobogroup.net](http://www.cobogroup.net)

#### OCEANIA



**COBO OCEANIA Ltd**  
Maiella Street, 4/12  
4207 Stapylton - Brisbane  
Queensland - Australia  
Phone: +61 (0) 7 3807 4866  
Fax: +61 (0) 7 3807 6780  
E-mail: [info@cobogroup.net](mailto:info@cobogroup.net)  
Web Site: [www.cobo.com.au](http://www.cobo.com.au)

#### SOUTH-EAST ASIA



**COBO ASIA Ltd**  
Wai Yip Street, 133  
11/F, 12/F and Roof Floor - Kwun Tong  
Hong Kong  
Phone: +852 3511 6708 (6709)  
E-mail: [info@cobogroup.net](mailto:info@cobogroup.net)  
Web Site: [www.cobogroup.net](http://www.cobogroup.net)

#### CHINA



**COBO GUANGZHOU Ltd**  
101/102 Building 7, Shi Dai Fang Zhou  
30 Hua Zhou Road, Haizhu District  
510220 - Guangzhou  
People's Republic of China  
Phone: +86 20 8922 5611  
Fax: +86 20 8922 5635  
E-mail: [info@cobogroup.net](mailto:info@cobogroup.net)  
Web Site: [www.cobogroup.net](http://www.cobogroup.net)

#### INDIA



**COBO INDIA Branch Office**  
Mathura Road, 13/6 - 4th floor, 403  
121003 NH-2 - Faridabad  
Haryana - India  
Phone: +91 129 4871206  
Email: [info@cobogroup.net](mailto:info@cobogroup.net)  
Web Site: [www.cobogroup.net](http://www.cobogroup.net)



[info@cobogroup.net](mailto:info@cobogroup.net) | [www.cobogroup.net](http://www.cobogroup.net)

Le informazioni contenute nella presente informativa hanno scopo puramente indicativo.  
L'Azienda si riserva senza preavviso il diritto di apportare qualsiasi modifica tecnica del prodotto.  
*The information published in this catalogue is purely indicative. The Company reserves the right to introduce all technological changes of the present product at any time and without prior notice.*